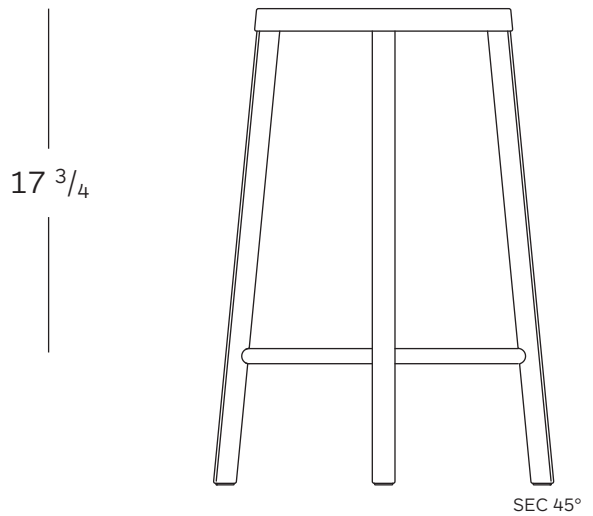


13 ³/₈



17 ³/₄

