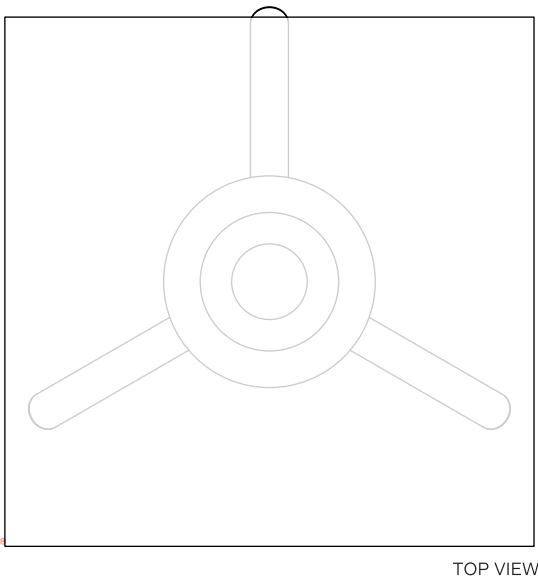
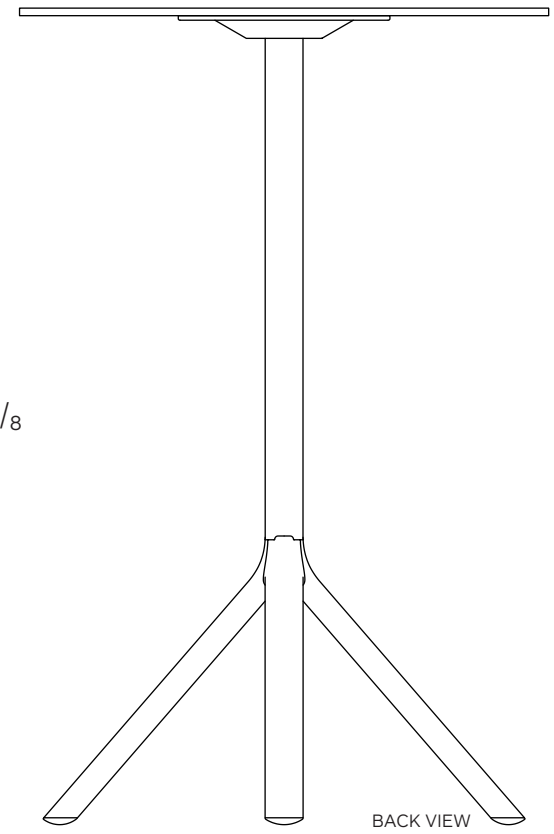


$42 \frac{1}{2} - 43 \frac{1}{8}$



PLANK